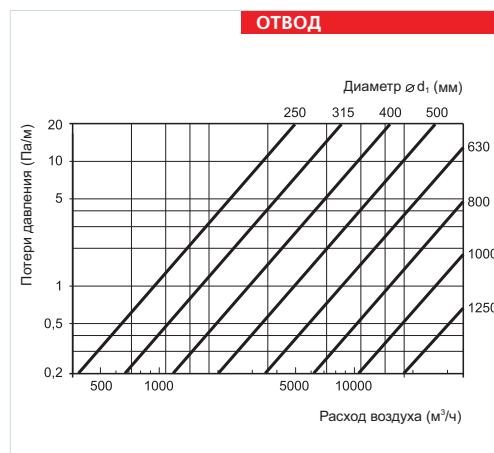
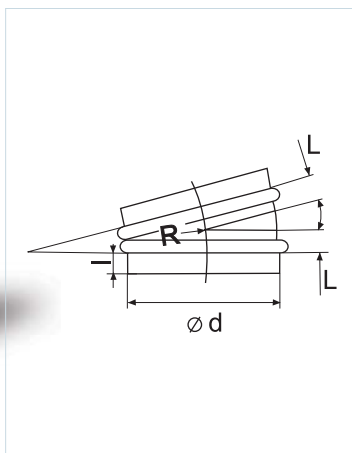


## ОТВОД



Наименование	Диаметр (d), мм	Толщина стали (r), мм	Длина (L), мм	l, мм	R, мм
Отвод 15-125	125	0.50	16	50	125
Отвод 15-140	140	0.50	18	50	140
Отвод 15-150	150	0.50	20	50	150
Отвод 15-160	160	0.50	21	50	160
Отвод 15-180	180	0.50	24	50	180
Отвод 15-200	200	0.50	26	50	200
Отвод 15-224	224	0.50	30	50	224
Отвод 15-250	250	0.50	33	50	250
Отвод 15-280	280	0.50	37	50	280
Отвод 15-315	315	0.50	42	50	315
Отвод 15-355	355	0.50	47	60	355
Отвод 15-400	400	0.70	53	60	400
Отвод 15-450	450	0.70	59	60	450
Отвод 15-500	500	0.70	68	80	500
Отвод 15-560	560	0.70	73	80	560
Отвод 15-600	600	0.70	79	80	600
Отвод 15-630	630	0.70	83	80	630
Отвод 15-710	710	0.70	93	80	710
Отвод 15-800	800	0.70	105	80	800
Отвод 15-900	900	1.00	118	100	900
Отвод 15-1000	1000	1.00	132	100	1000
Отвод 15-1120	1120	1.00	147	100	1120
Отвод 15-1250	1250	1.00	165	100	1250